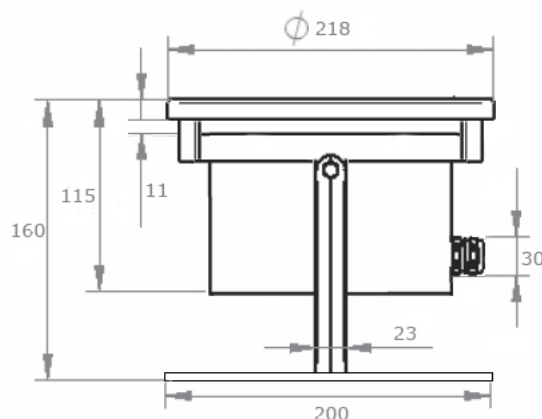




Abbildung mit eingebauter Leuchte



Abmessungen

### AufbausCHRITTE



Schrauben lösen und Abdeckung abnehmen



offenes Gehäuse, Anschluss der Zuleitung an Markierung



Dichtungsringe und Schrauben



„dicken“ Dichtring gleichmäßig mit der flachen Seite nach unten einlegen und Poolleuchte mit den beiden Kabeln verbinden



Leuchte mittig auf den Dichtring legen



„dünnen“ Dichtring gleichmäßig auf die Leuchte legen



Abdeckung gleichmäßig auflegen, dabei auf Übereinstimmung der Schraubenlöcher achten



Abdeckung mit Gehäusestopf wieder verschrauben

### Hinweise

- für PAR56 12Volt Leuchten geeignet
- Schutzklasse IP68
- beim Zusammenschrauben über Kreuz für eine gleichmäßige Verteilung festziehen
- nicht zu fest die Schrauben anziehen um Brüche zu vermeiden