

RGB+CCT PAR56 LED Poollampe (LoRa 433MHz)

Model No.: PW01 Artikel : 6252-01

Eigenschaften

Diese Einbaulampe für den Unterwasserbetrieb hat ein Funkmodul verbaut. Diese LoRa Technik ist für hohe Reichweiten ausgelegt (433MHz) und wird in PAR56 Einbaurahmen verbaut.



RGB+CCT
Farbwechsel und Kelvin regelbar



433MHz
433MHz RF Kabellose
Funktechnik



Farbtemperatur 2700K~6500K



Hohe Reichweiten mit
433MHz



Dimmbar /
Farbsättigung regelbar



Smarthome Steuerung
(433MHz Gateway benötigt)



IP68 Schutzklasse für den
Unterwasserbetrieb



Unterstützt Sprachsteuerung
(433MHz Gateway benötigt)

Modus Übersicht

Modus	Farben Variante	Helligkeit und Geschwindigkeit
1	Mardi Gras	Regulierbar
2	Automatic color change	
3	Sam	
4	Gemstone	
5	Twilight	
6	American	
7	Fat Tuesday	
8	Party	
9	Slow Color Splash	

Parameters

27W RGB+CCT PAR56 Poolbeleuchtung

Model Nr.: PW01 / Artikel 6252-01

Eingangsspannung: AC12V /

DC12V~24V

Leistung: bis 27W

Arbeitstemperatur: -20~45°C

Weißbereich: 2700K~6500 Kelvin

Lichtleistung: 2600LM

Licht Effizienz: 95LM/W

CRI: >80

Funkreichweite: 50m (Lampe ca. 0,5m unter Wasser)

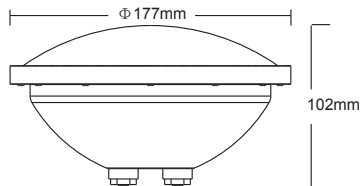
mittl. Lebensdauer: 50000h

Abstrahlwinkel: 160°

IP Schutzklasse: IP68 in passendem Einbautopf

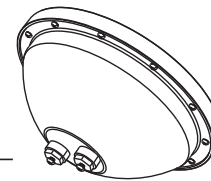
Gewicht: 600g

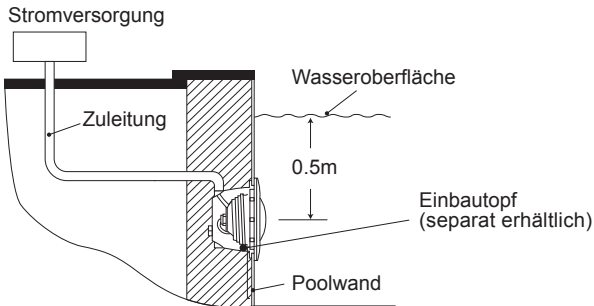
Gehäuse Material: Edelstahl+PC



Anschluss Diagramm

Eingang: AC12V / DC12V~24V





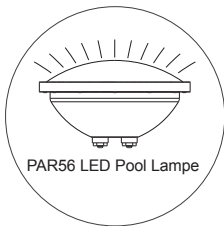
Anlernen / Ablernen

kompatibel mit "FUT086 Fernbedienung" und "WL-433 433MHz Gateway" (separat erhältlich)

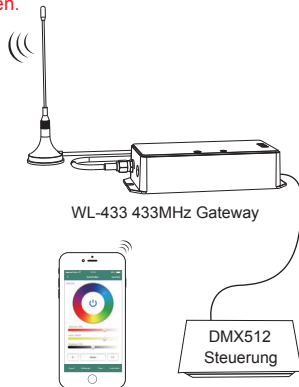
! Beleuchtung funktioniert nach Verbindung mit der Fernbedienung. Dazu Anleitung der Fernbedienung beachten.



FUT086 LoRa 433MHz RF Fernbedienung



PAR56 LED Pool Lampe



WL-433 433MHz Gateway

DMX512 Steuerung

Ausschalten - um Farbe zu wechseln

ausschalten (für 5s); wieder einschalten	Ausschalten (für 5-10s); wieder einschalten	Ausschalten (mehr als 10s); wieder einschalten
wechselt Farben und Modies in Reihenfolge		
1. festes Rot	9. Mardi Gras	festes Rot letzte Einstellung
2. festes Grün	10. Automatischer Wechsel	
3. festes Blau	11. Sam	
4. festes Gelb	12. Gemstone	
5. festes Cyan	13. Twilight	
6. festes Purple	14. American	
7. festes Kaltweiß	15. Fat Tuesday	
8. festes Warmweiß	16. Party	
	17. Slow Color Splash	

Hinweise

- Bitte prüfen Sie das die Eingangsspannung zur Beleuchtung übereinstimmt (Volt / Wattzahl)
- Betriebsspannung 12-24V, bei höheren Spannungen führt es zu Beschädigungen.
- Ein und Ausbau durch sachkundige Personen, da die Lampe sonst beschädigt werden kann.
- Arbeits / Umgebungsrempreatur -20~45°C.
- Reichweite kann durch metal. Gehäuse / Umgebungen beeinflusst werden.
- Beleuchtung muss fest und stabil verbaut und nicht in Bereichen mit Vibrationen.

Haftungsausschluss

Die Installation aller Komponenten darf nur durch eine Elektrofachkraft unter Beachtung aller zulässigen Normen und Vorschriften durchgeführt werden.
Alle Schritten dieser Bedienungsanleitung sowie denen von weiteren verwendeten Komponenten sind unbedingt zu befolgen. Bitte lesen Sie die Bedienungsanleitung vor der Inbetriebnahme und Installation sorgfältig durch.
LED-Trading haftet nicht für Unfälle oder Schäden, welche durch unsachgemäße Verwendung oder durch Anschluss der einzelnen Komponenten verursacht werden.
Widerrechtliche Weitergabe und Vervielfältigungen sind untersagt.

EU-Konformitätserklärung

Hiermit erklären wir, LED-Trading Tobias Ebert, dass die Poolbeleuchtung den Richtlinien 2014/53/EU (RED), 2014/30/EU (EMV), 2014/35/EU (LVD) sowie 2011/65/EU (RoHS) entspricht. Der voll- ständige Text der EU-Konformitätserklärung kann auf Nachfrage zur Verfügung gestellt werden.