

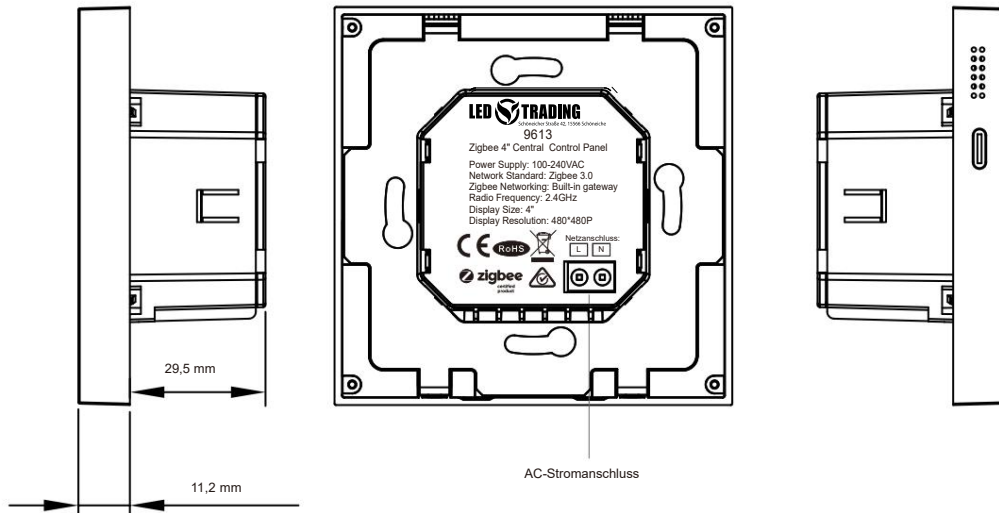
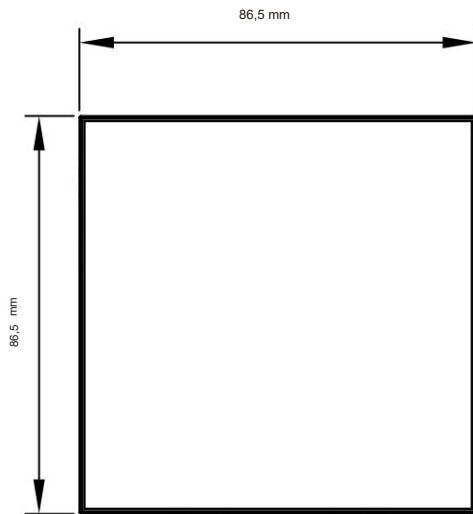
9163 - ZigBee Smart Hub



Wichtig: Lesen Sie vor der Installation alle Anweisungen.

Funktionsbeschreibung

Der ZigBee Smart Hub ist das Herzstück eines ZigBee-Ökosystems. Er kann mit einem Ethernet-Netzwerk verbunden werden und unterstützt die Interaktion und Verbindung mit ZigBee-Zubehör über die Azoula Smart App via ZigBee 3.0 Funkprotokoll.



Produktdaten

Funkprotokoll	ZigBee 3.0
Betriebsfrequenz	2,4 GHz
Stromversorgung	100–240 V AC
Betriebstemperatur	-20 °C bis 50 °C
Relative Luftfeuchtigkeit	8 % bis 80 %
Abmessungen	86,5 x 86,5 x 40,7 mm

Frequenzband: 2405-2480MHz
Sendeleistung: max. 10dBm

Produktmerkmale

- Dieser ZigBee Smart Hub ist kompatibel mit: ZigBee-Beleuchtungsgeräten, Sensoren, Heizgeräten, Steckdosen, Fernbedienungen, GP-Schaltern usw.
- Unterstützt Gruppen, Szenen und Automatisierung. • Unterstützt bis zu 150 ZigBee-Geräte. • Cloud-Steuerung möglich, unterstützt Sprachsteuerung über Amazon Alexa und Google Assistant. • Unterstützt Firmware-Updates (OTA) für den Smart Hub und die ZigBee-Geräte. • Wasserdichtigkeitsgrad: IP20.

Sicherheitshinweise und Warnhinweise

- Das Gerät darf nicht bei eingeschalteter Stromversorgung installiert werden.
- Das Gerät darf keiner Feuchtigkeit ausgesetzt werden.

App herunterladen und installieren

Laden Sie die „Azoula Smart“-App aus dem App Store oder Google Play herunter oder scannen Sie die unten stehenden QR-Codes. Folgen Sie den Anweisungen in der App, um Ihre Geräte korrekt zu verbinden.



iOS QR-Code



Android- QR-Code

Verbinden Sie den Smart Hub mit dem Netzwerk

Verbinden Sie den Smart Hub per WLAN mit einem Router. Stellen Sie sicher, dass sich das Mobiltelefon zur Steuerung mit demselben Netzwerk verbindet.

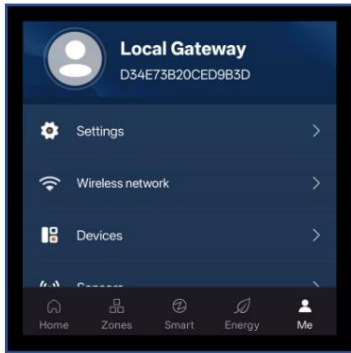
ZigBee-Geräte hinzufügen und steuern

Folgen Sie den Anweisungen in der „Azoula Smart“-App, um Ihr Gateway zu verbinden, und fügen Sie dann ZigBee-Geräte hinzu und steuern Sie diese.

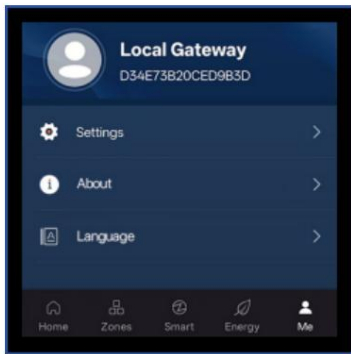
Nachdem die Geräte zum Hub hinzugefügt wurden, werden die Szenen, Zonen und Automatisierungen, die über die Azoula Smart App auf dem Smartphone erstellt wurden, automatisch mit der Azoula Smart App auf dem 4-Zoll-LCD-Bildschirm synchronisiert, und der Benutzer kann sie auf dem Bildschirm steuern.

Hauptbildschirme

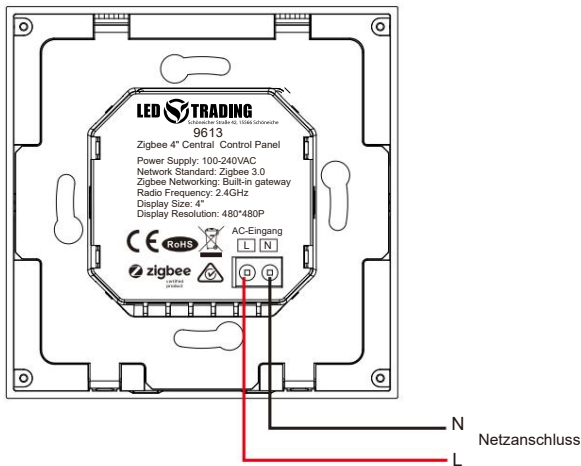
WLAN-Einstellungen



Spracheinstellungen



Verdrahtung



Entsorgung

Das Gerät darf nicht im Hausmüll entsorgt werden. Bitte gib es entweder an uns zurück oder entsorgen es an einer Annahmestelle für Wertstoffe.

Haftungsausschluss

Die Installation aller Komponenten darf nur durch eine Elektrofachkraft unter Beachtung aller zulässigen Normen und Vorschriften durchgeführt werden.

Alle Schritten dieser Bedienungsanleitung sowie denen von weiteren verwendeten Komponenten sind unbedingt zu befolgen.

Bitte lesen Sie die Bedienungsanleitung vor der Inbetriebnahme und Installation sorgfältig durch. LED-Trading haftet nicht für Unfälle oder Schäden, welche durch unsachgemäße Verwendung oder durch Anschluss der einzelnen Komponenten verursacht werden.

Widerrechtliche Weitergabe und Vervielfältigungen sind untersagt.

EU-Konformitätserklärung

Hiermit erklären wir, LED-Trading Tobias Ebert, dass der Controller den Richtlinien 2014/53/EU (RED), 2014/30/EU (EMV), 2014/35/EU

(LVD) sowie 2011/65/EU (RoHS) entspricht. Den vollständigen Text der EU-Konformitätserklärung finden Sie auf:

<https://www.led-trading.de/konformitaet-uebersicht.php>.



Tobias Ebert LED-Trading
Schöneicher Str., 42
15566 Schöneiche b. Berlin Deutschland

Telefon: 03064168917 Telefax: 03064168917
E-Mail: info@led-trading.de
USt-IdNr.: DE281526153
WEEE-Reg.-Nr.: DE58003750