

ZigBee 3.0 Aktor für Serienschaltung mit Taster/Schalter-Anschluss



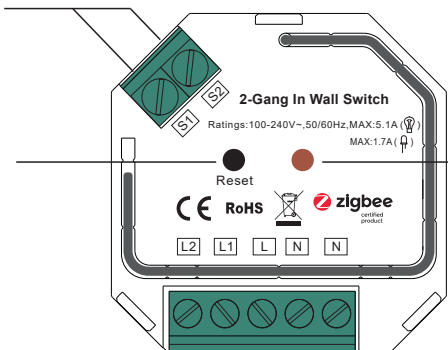
Art.Nr. 9127D/S

Wichtig: Lesen Sie alle Anweisungen vor der Installation. Das hier erwähnte Produkt darf ausschließlich von Fachpersonal installiert und gewartet werden. In Deutschland ist hierfür ein Betrieb des Elektrohandwerks zu beauftragen.

Funktionseinführung

2 Kanäle
Schalteingang, um
2 Kanäle separat
zu steuern

Taste „Reset“:
Netzwerkkopplung,
Touchlink,
Werksreset des
Moduls



Status LED, ist Aus wenn das Modul mit Strom verbunden wird, Leuchtet wenn das Modul mit dem ZigBee Hub verbunden ist und leuchtet dann wenn die Last An ist und ist dunkel wenn die Last aus ist.

Ausgänge der jeweiligen Kanäle AC100-240V Spannungseingang

Product Data

Eingangsspannung	Ausgangsspannung	Ausgänge	Max. Leistung	Abmessung (LxWxH)
100-240VAC	100-240VAC	2 Kanäle	Ohmsche Last: max. 5.1A/CH Kapazitive Last: max. 1.7A/CH	45.5x45x20.3mm

Compatible Load Types

Las-Symbol	Last-Type	Maximale Last	Bemerkungen
	LED Lampen	390W/CH @ 230V 180W/CH @ 110V	Aufgrund der Vielfalt von LED-Lampendesigns ist die maximale Anzahl von LED-Lampen bei Anschluss an den Dimmer zusätzlich vom Leistungsfaktor abhängig.
	LED Treiber	390W/CH @ 230V 180W/CH @ 110V	Die maximal zulässige Anzahl von Treibern beträgt 200 W geteilt durch die auf dem Typenschild des Treibers angegebene Nennleistung.
	Glühlampen, HV-Halogenlampen	1170W/CH @ 230V 560W/CH @ 110V	
	Niederspannungs-Halogenbeleuchtung mit elektronischen Transformatoren	390W/CH @ 230V 180W/CH @ 110V	

Überstromschutz

• Wenn eine ohmsche Last angeschlossen wird und die Gesamtlast über 8,1 A liegt, wird das Relais zwangsweise ausgeschaltet und geschützt.

- 2-fach ZigBee-Wandschalter basierend auf dem neuesten ZigBee 3.0-Protokoll
- 100-240VAC Eingangs- und Ausgangsspannung
- Unterstützt ohmsche Lasten und kapazitive Lasten
- 2 Kanäle Ausgang, max. Belastung 5.1A/CH
- Ein- und Ausgang mit Schraubklemmen, sicher und zuverlässig
- Ermöglicht die EIN/AUS-Steuerung der angeschlossenen Last
- ZigBee-Gerät mit 2 Endpunkten, die separat gesteuert werden können
- ZigBee-Endgerät, das die Touchlink-Inbetriebnahme unterstützt
- Kann über Touchlink ohne Koordinator direkt mit einer kompatiblen ZigBee-Fernbedienung gekoppelt werden
- Unterstützt selbstbildendes Zigbee-Netzwerk ohne Koordinator und fügt andere Geräte zum Netzwerk hinzu
- Unterstützt den Such- und Bindemodus zum Binden einer ZigBee-Fernbedienung
- Unterstützt Zigbee Green Power und kann max. 20 grüne Zigbee-Netzschalter
- Kompatibel mit universellen ZigBee-Gateway-Produkten
- Kann durch universellen Eindraht-Druckschalter gesteuert werden, 2 Kanäle können separat durch 2 Schalter gesteuert werden
- Mini-Größe, einfach in eine Standard-Wanddose zu installieren
- Funkfrequenz: 2,4 GHz
- Wasserdichter Grad: IP20

Safety & Warnings

- Installieren Sie NICHT, wenn das Gerät mit Strom versorgt wird.
- Setzen Sie das Gerät NICHT der Feuchtigkeit aus.

ZigBee Clusters the device supports are as follows: Input Clusters

- 0x0000: Basic
- 0x0003: Identify
- 0x0004: Groups
- 0x0005: Scenes
- 0x0006: On/off
- 0x0702: Simple Metering
- 0x0b04: Electrical Measurement
- 0x0b05: Diagnostics

Output Clusters

- 0x0019: OTA

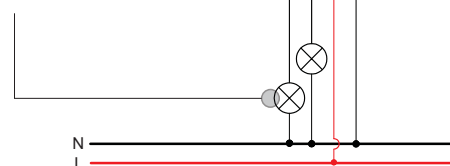
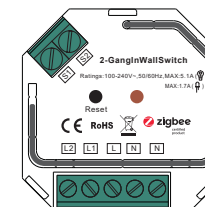
Bedienung

1. Verdrahten Sie nach dem Anschlussplan korrekt.
2. Dieses ZigBee-Gerät ist ein drahtloser Empfänger, der mit einer Vielzahl von ZigBee-kompatiblen Systemen kommuniziert. Dieser Empfänger empfängt drahtlose Funksignale vom kompatiblen ZigBee-System und wird von diesem gesteuert.
3. Kopplung des Zigbee-Netzwerks über einen Koordinator oder Hub (in einem Zigbee-Netzwerk hinzugefügt)

Schritt 1: Entfernen Sie das Gerät aus dem vorherigen ZigBee-Netzwerk, falls es bereits hinzugefügt wurde, da sonst die Kopplung fehlschlägt. Bitte lesen Sie den Teil "Manuelles Zurücksetzen auf Werkseinstellungen".

Schritt 2: Wählen Sie von Ihrem ZigBee-Controller oder Ihrem Hub-Gateway ein Beleuchtungsgerät aus, dass Sie hinzufügen möchten, und gehen Sie in den Kopplungsmodus, wie vom Controller angewiesen.

Schritt 4: Das angeschlossene Licht blinkt 5 Mal und bleibt dann dauerhaft an, dann erscheint das Gerät im Menü Ihres Gateways und kann über das Gateway gesteuert werden.



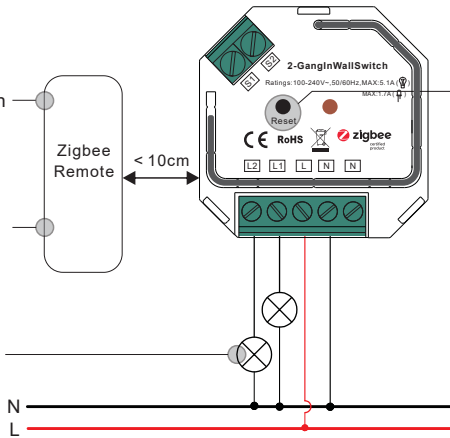
Schritt 3: Schalten Sie das Gerät erneut ein, um es in den Netzwerk-Pairing-Modus zu versetzen (angeschlossenes Licht blinkt zweimal langsam), 15 Sekunden Timeout, wiederholen Sie den Vorgang.

4. TouchLink mit einer Zigbee-Fernbedienung

Schritt 2: Bringen Sie die Fernbedienung oder das Touchpanel in einen Abstand von 10 cm zum Dimer-Controller.

Schritt 3: Bringen Sie die Fernbedienung oder das Touchpanel in die Touchlink-Kopplung. Bitte lesen Sie das entsprechende Handbuch für die Fernbedienung oder das Touchpanel, um zu erfahren, wie es funktioniert.

Schritt 4: Auf der Fernbedienung muss eine Anzeige für eine erfolgreiche Verbindung vorhanden sein, und die angeschlossene Leuchte blinkt zweimal.



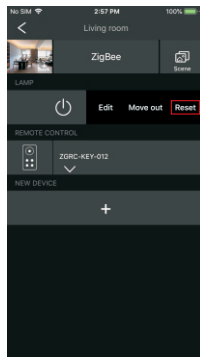
Schritt 1:

Methode 1: Drücken Sie 4 Mal kurz die "Reset"-Taste, um die Touchlink-Kopplung sofort zu starten, 180s Zeitspanne, wiederholen Sie den Vorgang.

Methode 2: Schalten Sie das Gerät erneut ein, die Touchlink-Kopplung beginnt nach 15s, wenn es nicht zu einem Zigbee-Netzwerk hinzugefügt wurde, 165s Zeitspanne. Oder beginnen Sie sofort, wenn es bereits einem Netzwerk hinzugefügt wurde, 180s Zeitspanne. Wiederholen Sie den Vorgang nach der Zeitüberschreitung.

- Hinweis:**
- 1) Direkter TouchLink (beide nicht zu einem ZigBee-Netzwerk hinzugefügt), jedes Gerät kann sich mit 1 Fernbedienung verbinden.
 - 2) TouchLink, nachdem beide zu einem ZigBee-Netzwerk hinzugefügt wurden, kann jedes Gerät mit max. 30 Fernbedienungen verbunden werden.
 - 3) Für Hue Bridge & Amazon Echo Plus fügen Sie zuerst die Fernbedienung und das Gerät zum Netzwerk hinzu und dann TouchLink.
 - 4) Nach TouchLink kann das Gerät durch die verknüpften Fernbedienungen gesteuert werden.

5. Aus einem Zigbee-Netzwerk durch Koordinator oder Hub-Gateway entfernt



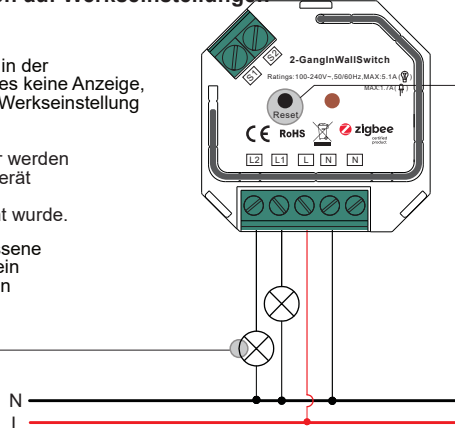
Wählen Sie von Ihrem ZigBee-Controller oder Ihrer Hub-Gateway aus, ob Sie die Beleuchtungsvorrichtung wie angewiesen löschen oder zurücksetzen möchten. Die angeschlossene Leuchte blinkt 3 Mal, um ein erfolgreiches Zurücksetzen anzuzeigen.

6. Manuelles Zurücksetzen auf Werkseinstellungen

Hinweis:
1) Wenn sich das Gerät bereits in der Werkseinstellung befindet, gibt es keine Anzeige, wenn das Gerät wieder auf die Werkseinstellung zurückgesetzt wird.

2) Alle Konfigurationsparameter werden zurückgesetzt, nachdem das Gerät zurückgesetzt oder aus dem Netzwerk entfernt wurde.

Schritt 2: Die angeschlossene Leuchte blinkt 3 Mal, um ein erfolgreiches Zurücksetzen anzuzeigen.



Schritt 1: Drücken Sie die "Reset"-Taste 5 Mal kurz oder schalten Sie das Gerät 5 Mal wieder ein, wenn die "Reset"-Taste nicht zugänglich ist.

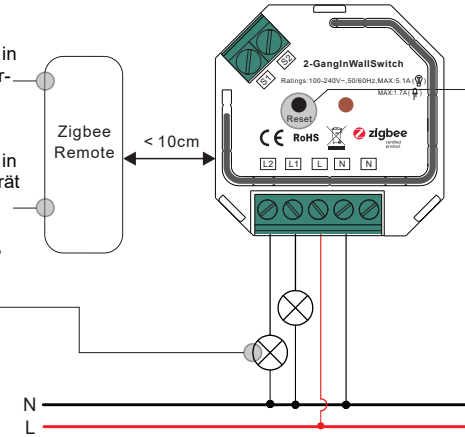
7. Zurücksetzen auf Werkseinstellung über eine Zigbee-Fernbedienung (Touch Reset)

Hinweis: Stellen Sie sicher, dass das Gerät und die Fernbedienung bereits zum selben Netzwerk hinzugefügt wurden oder in keinem Netzwerk sind.

Schritt 2: Bringen Sie die Fernbedienung oder das Touchpanel in einen Abstand von 10 cm zur Dimmer-Controller.

Schritt 3: Bringen Sie die Fernbedienung oder das Touchpanel in den Touch-Reset-Modus, um das Gerät zurückzusetzen. Bitte lesen Sie das entsprechende Handbuch für die Fernbedienung oder das Touchpanel, um zu erfahren wie es funktioniert.

Schritt 4: Auf der Fernbedienung muss eine Anzeige erscheinen und die angeschlossene Leuchte blinkt dreimal für ein erfolgreiches Zurücksetzen.



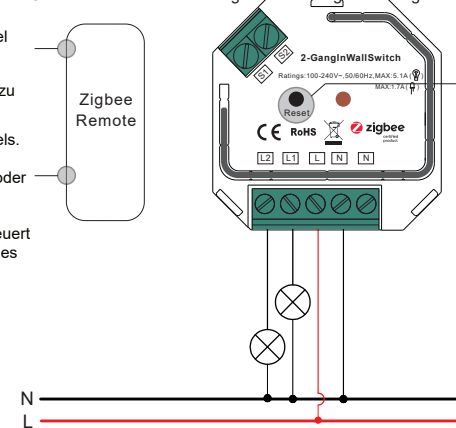
Schritt 1: Schalten Sie das Gerät erneut ein, um die TouchLink-Kopplung zu starten, 180 Sekunden Zeitspanne, wiederholen Sie den Vorgang.

8. Suchen und Koppeln-Modus

Hinweis: Stellen Sie sicher, dass das Gerät und die Fernbedienung bereits zum gleichen Zigbee-Netzwerk hinzugefügt wurden.

Schritt 2: Bringen Sie die Fernbedienung oder das Touchpanel (Zielknoten) in den Such- und Koppelmodus und ermöglichen Sie ihm, den Initiator zu finden und zu koppeln, lesen Sie bitte das entsprechende Handbuch der Fernbedienung oder des Touchpanels.

Schritt 3: Auf der Fernbedienung oder dem Touchpanel muss angezeigt werden, dass das Gerät erfolgreich gebunden wurde und es dann gesteuert werden kann, um zu erfahren wie dies geschieht.

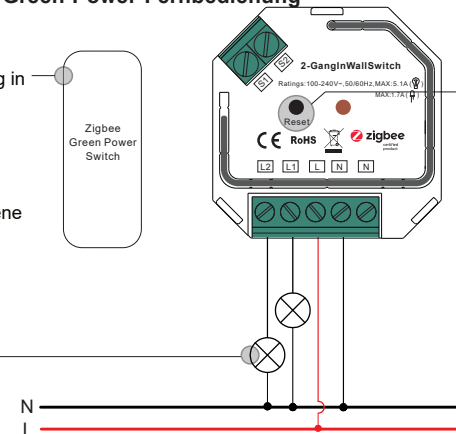


Schritt 1: Drücken Sie die "Reset"-Taste 3 Mal kurz (oder schalten Sie das Gerät (Initiator- Knoten) 3 Mal neu ein), um den Suchen und Koppeln-Modus zu starten (angeschlossenes Licht blinkt langsam), um den Zielknoten zu finden und zu koppeln, 180 Sekunden Zeitspanne, wiederholen Sie den Vorgang.

9. Anlernen einer Zigbee-Green-Power-Fernbedienung

Schritt 2: Stellen Sie die Green-Power-Fernbedienung in den Lernmodus, siehe Handbuch.

Schritt 3: Das angeschlossene Licht blinkt zweimal, um den erfolgreichen Lernvorgang anzuzeigen. Dann kann die Fernbedienung das Gerät steuern.



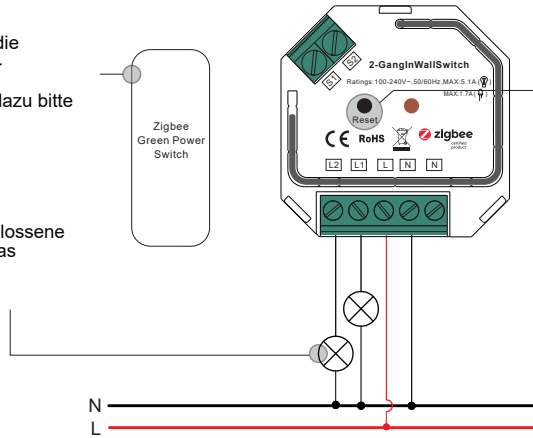
Schritt 1: Drücken Sie die "Reset"-Taste 4 Mal kurz (oder schalten Sie das Gerät 4 Mal wieder ein), um den Lernmodus zu starten (angeschlossenes Licht blinkt zweimal), 180 Sekunden Zeitspanne, wiederholen Sie den Vorgang.

Hinweis: Jedes Gerät kann bis zu max. 20 Zigbee-Green-Power-Fernbedienung lernen.

10. Löschen einer Zigbee-Green-Power Fernbedienung

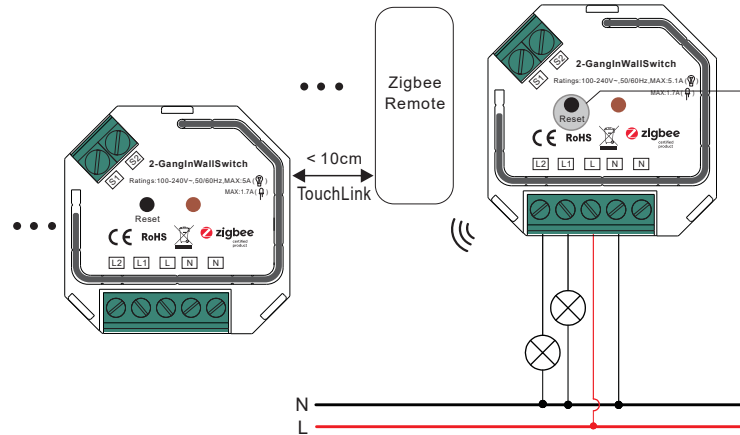
Schritt 2: Bringen Sie die gepaarte Green-Power-Fernbedienung in den Lernmodus, lesen Sie dazu bitte das Handbuch.

Schritt 3: Das angeschlossene Licht blinkt 4 Mal, um das erfolgreiche Löschen anzuzeigen.



Schritt 1: Drücken Sie die "Reset"-Taste 3 Mal kurz (oder schalten Sie das Gerät 3 Mal wieder ein), um den Löschvorgang zu starten. Lernmodus (angeschlossenes Licht blinkt langsam), 180 Sekunden Zeitspanne, wiederholen Sie den Vorgang.

11. Einrichten eines Zigbee-Netzwerks & Hinzufügen weiterer Geräte zum Netzwerk (kein Koordinator erforderlich)



Schritt 1: Drücken Sie 4 Mal kurz die Taste "Reset" (oder schalten Sie das Gerät 4 Mal wieder ein), damit das Gerät ein Zigbee-Netzwerk einrichten kann (angeschlossenes Licht blinkt zweimal), um weitere Geräte zu erkennen und hinzuzufügen, 180 Sekunden Zeitspanne, wiederholen Sie den Vorgang.

Schritt 2: Schalten Sie ein anderes Gerät oder eine Fernbedienung oder ein Touchpanel in den Netzwerk-Koppelmodus und koppeln Sie es mit dem Netzwerk, siehe deren Handbücher.

Schritt 3: Koppeln Sie weitere Geräte und Fernbedienungen mit dem Netzwerk, wie Sie es wünschen, lesen Sie in den jeweiligen Handbüchern nach.

Schritt 4: Koppeln Sie die hinzugefügten Geräte und Fernbedienungen über Touchlink, so dass die Geräte von den Fernbedienungen gesteuert werden können, lesen Sie in deren Handbüchern nach.

Hinweis: 1) Jedes hinzugefügte Gerät kann mit max. 30 hinzugefügte Fernbedienungen gesteuert werden.

2) Jede hinzugefügte Fernbedienung kann max. 30 zusätzliche Geräte verbinden und steuern.

Anschlussdiagramm

L - Anschluss für die Phase

N - Anschluss für den Neutralleiter

S1 - Anschluss für Taster/Schalter 1

S2 - Anschluss für Taster/Schalter 2

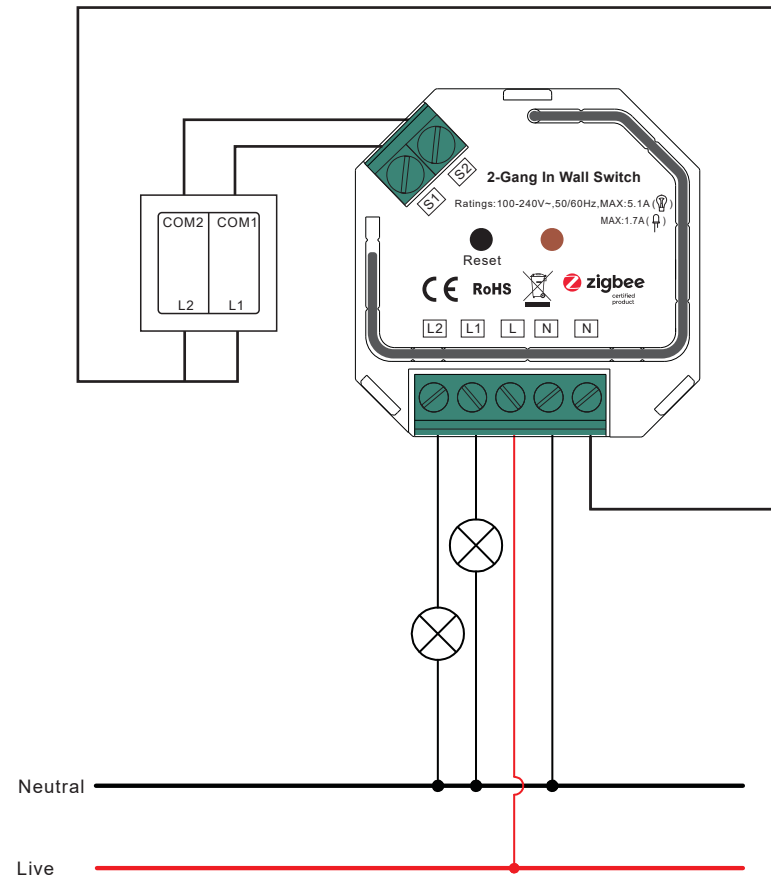
L1 - Ausgang für die geschaltete Lampe 1

L2 - Ausgang für die geschaltete Lampe 2

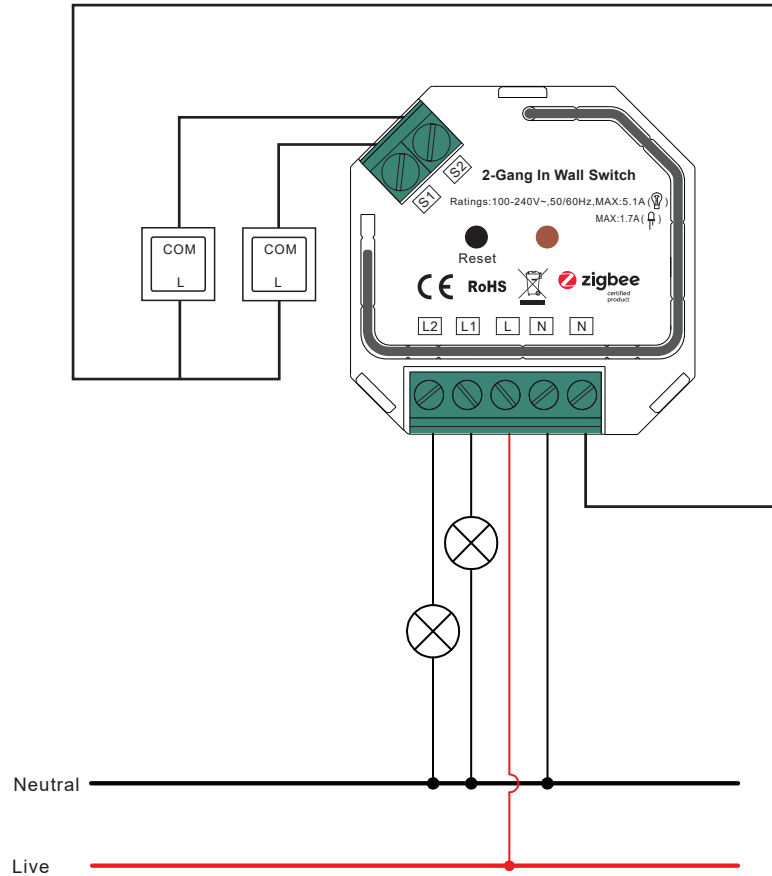
Unterstützte Schalter Variante.

Je nach Modell ist es für Taster oder Schalter geeignet, dies erkennen Sie an der Artikelnummer mit S am Ende für Schalter. Ohne S am Ende für Taster.

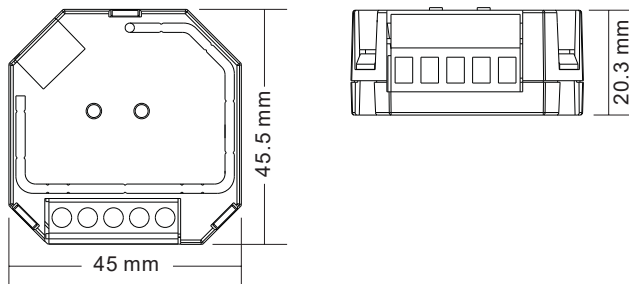
1. Mit einem Serienschalter/taster



2. Mit Zwei Tastern/Schaltern



Produktabmessungen



Entsorgung

Das Gerät darf nicht im Hausmüll entsorgt werden. Bitte gib es entweder an uns zurück oder entsorgen es an einer Annahmestelle für Wertstoffe.

Haftungsausschluss

Die Installation aller Komponenten darf nur durch eine Elektrofachkraft unter Beachtung aller zulässigen Normen und Vorschriften durchgeführt werden. Alle Schritten dieser Bedienungsanleitung sowie denen von weiteren verwendeten Komponenten sind unbedingt zu befolgen. Bitte lesen Sie die Bedienungsanleitung vor der Inbetriebnahme und Installation sorgfältig durch.

LED-Trading haftet nicht für Unfälle oder Schäden, welche durch unsachgemäße Verwendung oder durch Anschluss der einzelnen Komponenten verursacht werden.

Widerrechtliche Weitergabe und Vervielfältigungen sind untersagt.

EU-Konformitätserklärung

Hiermit erklären wir, LED-Trading Tobias Ebert, dass der Controller den Richtlinien 2014/53/EU (RED), 2014/30/EU (EMV), 2014/35/EU (LVD) sowie 2011/65/EU (RoHS) entspricht. Der vollständige Text der EU-Konformitätserklärung kann auf Nachfrage zur Verfügung gestellt werden.



Tobias Ebert
LED-Trading
Schöneicher Str., 42
15566 Schöneiche b. Berlin
Deutschland

Telefon: 03064168917
Telefax: 03064168917
E-Mail: info@led-trading.de
USt-IdNr.: DE281526153
WEEE-Reg.-Nr.: DE58003750