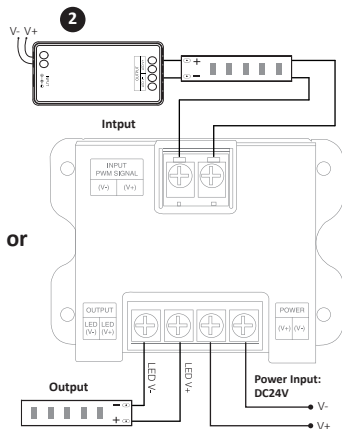
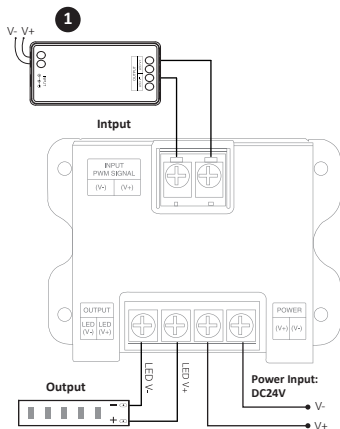
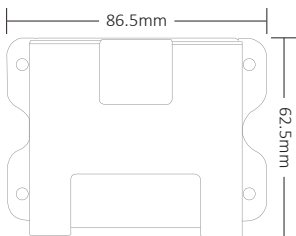


## 1. Funktionen

Nehmen Sie optischen Hochgeschwindigkeitskoppler mit einer Ausgangsrate von 10Mbps an; es kann das Signal des Hauptcontrollers vollständig und synchron ausgeben. Diese Produkte funktionieren mit allen LED-Controllern der PWM-Serie auf dem Markt; Hergestellt aus dem großen Strom-MOSFET, um die hohe Ausgangsleistung zu gewährleisten. Jedes Mal, wenn Sie einen weiteren Verstärker hinzufügen, können Sie doppelt so viele LEDs anschließen. Theoretisch lassen sich unzählige Verstärker anschließen, Ein- und Ausgang sind optoelektronisch isoliert. Die Arbeit mit der Hauptsteuerung kann die Anwendung erfüllen, die eine große Leistung, einen großen Bereich und einen Synchronisierungsbereich erfordert.

### Artikel 6088 / Modell Nr: PA1 - 1-Kanal-Hochleistungsverstärker



## 2. Achtung

1. Bitte überprüfen Sie, ob die Eingangsspannung des Konstantspannungsnetzteils mit der des Controllers übereinstimmt, und überprüfen Sie den Anschluss von Kathode und Anode, andernfalls wird der Controller beschädigt.
2. Bitte schließen Sie die Drähte nicht an, wenn das Gerät eingeschaltet ist. Bitte erst wieder einschalten, wenn es richtig angeschlossen ist und kein Kurzschluss ist.
3. Nicht professionelle Benutzer können die Beleuchtungskörper nicht direkt demontieren.
4. Bitte verwenden Sie den controller nicht an einem Ort mit weitreichenden Metallbereichen oder starken elektromagnetischen Wellen in der Nähe, da sonst die Entfernung der Fernbedienung ernsthaft beeinträchtigt wird.

### An den Benutzer:

1. Willkommen verwenden Futlight-Produkte. Bevor Sie unsere Produkte verwenden, lesen Sie bitte die Anweisungen sorgfältig durch. Wenn Sie die Produkte in Betrieb genommen haben, gehen wir davon aus, dass Sie die Anleitung gelesen haben.
2. Futlight Optoelectronics Co., Ltd hat das letzte Erklärungs- und Änderungsrecht aller Produkte; Wenn es eine Änderung gibt, werden wir die Kunden nicht informieren.

In China hergestellt



Licht kann nicht in feuchten Umgebungen verwendet werden



### Angaben zur Produktsicherheit

Herstellerinformationen:  
FUTLIGHT OPTOELECTRONICS CO., LIMITED 2F  
Building 4, No.68 Chao Yang Rd Guangdong  
ShenZhen, , 518000  
miboxer-team@futlight.com  
<https://miboxer.com/>

verantwortliche Person:  
LED Trading  
Schöneicher Straße 42  
Brandenburg  
Schöneiche, Deutschland, 15566  
info@led-trading.de  
<https://www.led-trading.de>

### EU-Konformitätserklärung

Hiermit erklären wir, LED-Trading Tobias Ebert, dass der Amplifier den Richtlinien 2014/53/EU (RED), 2014/30/EU (EMV), 2014/35/EU (LVD) sowie 2011/65/EU (RohS) entspricht.

Der voll- ständige Text der EU-Konformitätserklärung kann auf Nachfrage zur Verfügung gestellt werden.